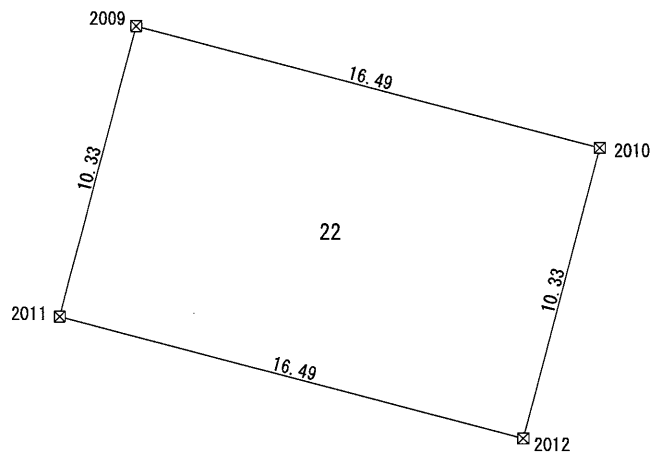
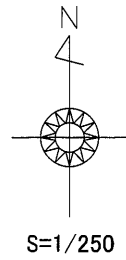


高岡市戸出東部土地区画整理事業 面積求積図



凡 例

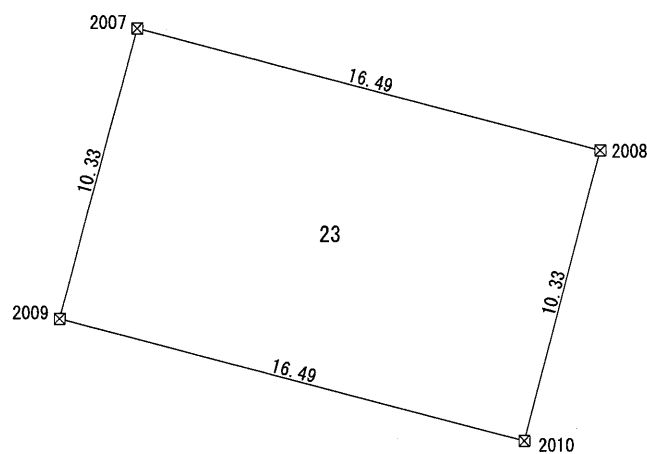
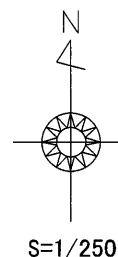
種別	境界標の種類
田	プラスチック杭
☒	金属標(ﾌﾞﾚｯﾄ)
○	計算点 ・構造物折れ点 ・設置不可含む

座 標 求 積 表

地 番 22				
測 点	Xn	Yn	(Xn+1 - Xn-1) Yn	距 離
2009	75647.842	-16253.353	94121.798863	10.33
2011	75637.849	-16255.985	230751.400706	16.49
2012	75633.647	-16240.034	-94044.670079	10.33
2010	75643.640	-16237.402	-230487.609290	16.49
倍 面 積			340.920200	
面 積			170.4601000	
地 積			170.46	m ²

* なお、表示の座標値は震災前の成果であり、区画整理登記時とは異なります。

高岡市戸出東部土地区画整理事業 面積求積図



凡 例

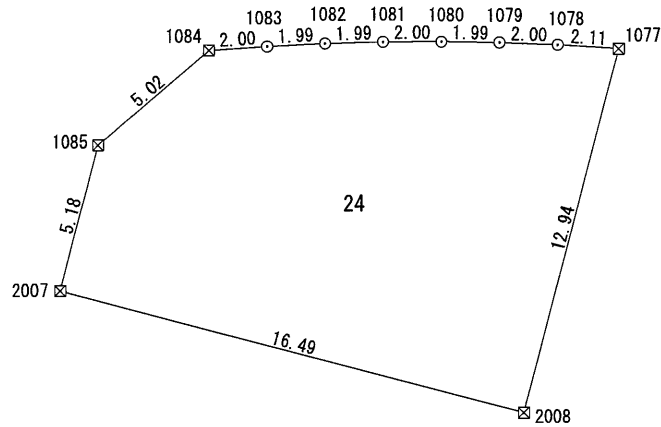
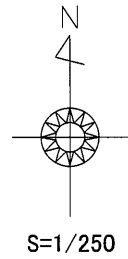
種別	境界標の種類
田	プラスチック杭
☒	金属標(プレート)
○	計算点 ・構造物折れ点 ・設置不可含む

座 標 求 積 表

地番	23			
測点	Xn	Yn	(Xn+1 - Xn-1)Yn	距離
2007	75657.835	-16250.720	94107.950947	10.33
2009	75647.842	-16253.353	230714.604042	16.49
2010	75643.640	-16237.402	-94030.821669	10.33
2008	75653.633	-16234.769	-230450.813119	16.49
		倍面積	340.920200	
		面積	170.4600999	
		地積	170.46	m ²

*なお、表示の座標値は震災前の成果であり、区画整理登記時とは異なります。

高岡市戸出東部土地区画整理事業 面積求積図



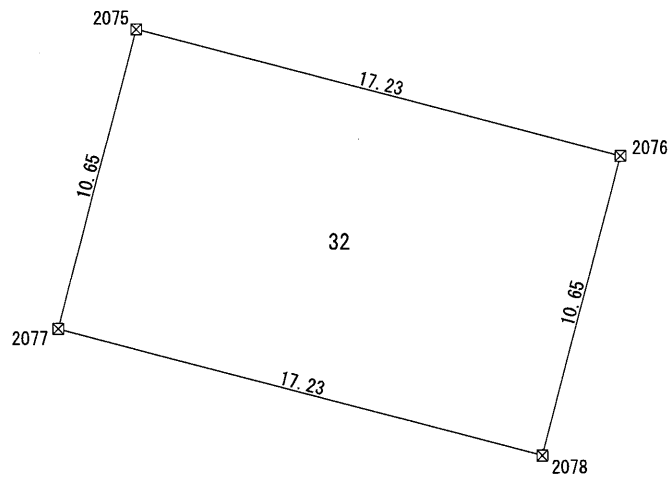
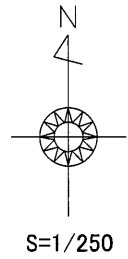
凡 例	
種別	境界標の種類
田	プラスチック杭
☒	金属標(プレート)
○	計算点 ・構造物折れ点 ・設置不可含む

座 標 求 積 表

地 番 24		X _n	Y _n	(X _{n+1} - X _{n-1})Y _n	距 離
測 点					
1077		75666.148	-16231.473	-205348.217497	
1078		75666.284	-16233.587	-3586.072762	2.00
1079		75666.369	-16235.587	-1922.716870	1.99
1080		75666.403	-16237.583	-447.802465	2.00
1081		75666.396	-16239.586	970.785721	1.99
1082		75666.343	-16241.585	2470.932673	1.99
1083		75666.244	-16243.581	3712.866362	2.00
1084		75666.114	-16245.579	55175.249953	5.02
1085		75662.848	-16249.400	134534.914451	5.18
2007		75657.835	-16250.720	149745.282961	16.49
2008		75653.633	-16234.769	-134955.262326	12.94
		倍 面 積		349.960200	
		面 積		174.9801000	
		地 積		174.98	㎡

* なお、表示の座標値は震災前の成果であり、区画整理登記時とは異なります。

高岡市戸出東部土地区画整理事業 面積求積図



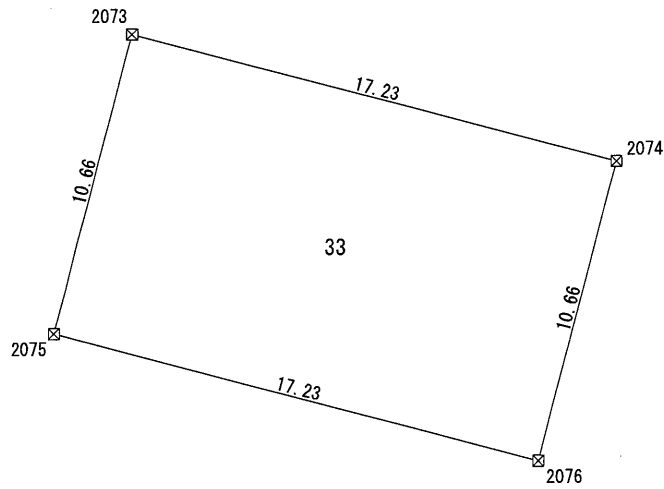
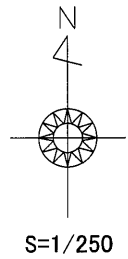
凡 例	
田	プラスチック杭
☒	金属標(プレート)
○	計算点 ・構造物折れ点 ・設置不可含む

座 標 求 積 表

地 番	32			
測 点	X _n	Y _n	(X _{n+1} - X _{n-1})Y _n	距 離
2075	75645.769	-16234.879	96111.898455	10.65
2077	75635.462	-16237.594	238624.764818	17.23
2078	75631.073	-16220.923	-96029.277651	10.65
2076	75641.382	-16218.210	-238339.895622	17.23
		倍 面 積	367.490000	
		面 積	183.7450000	
		地 積	183.74	m ²

* なお、表示の座標値は震災前の成果であり、区画整理登記時とは異なります。

高岡市戸出東部土地区画整理事業 面積求積図



凡 例

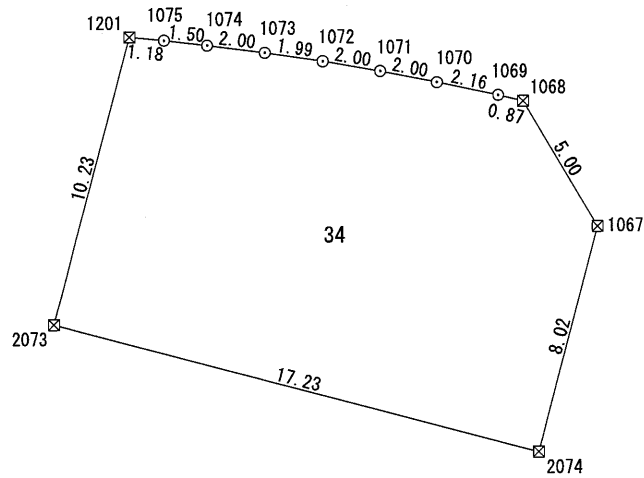
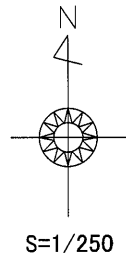
種別	境界標の種類
田	プラスチック杭
☒	金属標(プレート)
○	計算点 ・構造物折れ点 ・設置不可含む

座 標 求 積 表

地番	33			
測点	Xn	Yn	(Xn+1 - Xn-1)Yn	距離
2073	75656.078	-16232.164	96121.435859	10.66
2075	75645.769	-16234.879	238595.190726	17.23
2076	75641.382	-16218.210	-96038.805355	10.66
2074	75651.691	-16215.496	-238310.331211	17.23
			倍面積	367.490020
			面積	183.7450099
			地積	183.74 m ²

* なお、表示の座標値は震災前の成果であり、区画整理登記時とは異なります。

高岡市戸出東部土地区画整理事業 面積求積図



凡 例

種別	境界標の種類
田	プラスチック杭
☒	金属標(プレート)
○	計算点 ・構造物折れ点 ・設置不可含む

座 標 求 積 表

地番	34			
測点	X _n	Y _n	(X _{n+1} - X _{n-1})Y _n	距離
1068	75663.759	-16216.015	-73147.299490	0.87
1069	75663.964	-16216.861	-10663.394987	2.16
1070	75664.416	-16218.981	-13547.427355	2.00
1071	75664.800	-16220.949	-11766.925038	2.00
1072	75665.142	-16222.920	-10340.206076	1.99
1073	75665.437	-16224.896	-8943.908875	2.00
1074	75665.693	-16226.882	-6887.011995	1.50
1075	75665.861	-16228.375	-4615.905599	1.18
1201	75665.977	-16229.556	158778.629701	10.23
2073	75656.078	-16232.164	231899.866628	17.23
2074	75651.691	-16215.496	-54733.947093	8.02
1067	75659.454	-16213.453	-195660.653821	5.00
		倍面積	371.816000	
		面積	185.9080000	
		地積	185.90	m ²

*なお、表示の座標値は震災前の成果であり、区画整理登記時とは異なります。